

ЗАДВИЖКА E2 ДЛЯ PVC И PE ТРУБ SYSTEM 2000 раструб-раструб, DN 50-300, PN 10 | 16



О SYSTEM 2000

- Для достижения герметичности соединения с трубой используется манжета, благодаря которой конец трубы без приложения лишних усилий вводится в муфту System 2000, легко минув её уплотнительную камеру
- Фиксация трубы происходит независимо от её герметизации и достигается путем затягивания болтов прижимного кольца
- Для тонкостенных PE труб (до 3 мм) и сетей с низким давлением рекомендуется использовать опорную втулку
- Фланцем № 0400 укомплектован межфланцевой прокладкой для соединения с контрафланцем
- Пригодно для PE 80/100, EN 12201, DIN 8074
- Для PVC согласно EN ISO 1452-2
- Момент затяжки прижимного кольца System 2000 - см. стр. 356

Материал | Технические особенности

- 1.2 **Корпус и прижимное кольцо**
из высокопрочного чугуна, внутри и снаружи покрыты эпоксидным покрытием
- 3 **Затяжка** из латуни (от DN 300 бронза)
- 4 **Шестигранные болты** из нержавеющей стали
- 5 **Манжета** из эластомера
- 6 **Распорная втулка** из PE

Особенности модели

- Упругозапирающаяся клиновидная задвижка с гладким проходным каналом
- С раструбной муфтой для обеспечения прочного на растяжение соединения с PE и PVC трубами
- Один шток для нескольких диаметров задвижек
- На 100 % подходит для работы с электроприводом
- Возможно переоборудование для использования с индикатором положения и электроприводом на основе стандартной крышки задвижки (от DN 50 до DN 200)

Для установки электропривода или индикатора положения снять центрирующий фланец и установить индикатор положения или электропривод с переходником (от DN 250 до DN 300)

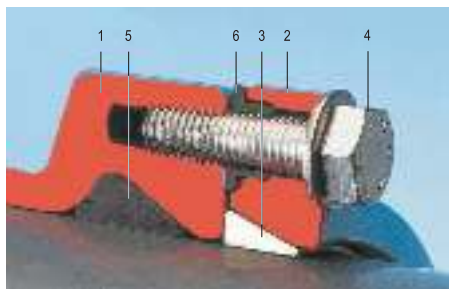
Стандартное исполнение: без штурвала и штока

Специальное исполнение: по запросу

Комплекующие

Подходящие аксессуары:

Штурвал:		№ 7800	см. стр. 301
Штоки:	фикс. длины	№ 9000E2	см. стр. 293
	телескопич.	№ 9500E2	см. стр. 293
Коверы:	фикс. длины	№ 1750	см. стр. 299
	телескопич.	№ 2051K	см. стр. 297
Электропривод:		№ 9920	см. стр. 301
Адаптер для электропривода (E2 переходник):		№ 8630E2	см. стр. 22
Опорная плита:		№ 3481, № 3482	см. стр. 300
Удлинитель штока:		№ 7820, № 7825	см. стр. 296
Индикатор положения:		№ 2170E2	см. стр. 312
Колонка управления Hawak:		№ 9894, № 9895	см. стр. 302



Раструбная муфта для PE (PE 80/100, EN 12201, DIN 8074) и PVC труб (EN ISO 1452-2) - абсолютная фиксация

№ 4040 E2



№ для заказа	MCP (PN)	Номинальный внутренний диаметр/DN Ø трубы А																				
		50	65	80	100	100	125	125	140	150	150	180	200	200	225	250	250	280	300	300	355	
4040E2	16																					

Пример использования

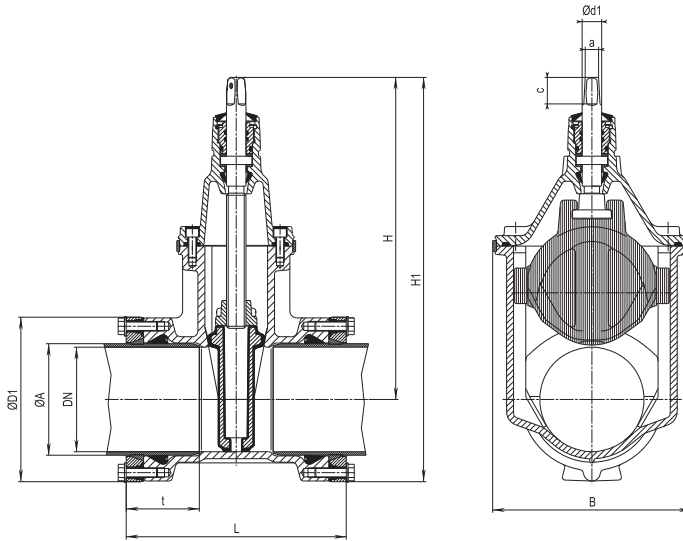


Все чертежи, технические характеристики, размеры (все размеры в мм) и вес (все данные о весе в кг) носят необязательный характер. Мы оставляем за собой право на внесение изменений.

ЗАДВИЖКА E2 ДЛЯ PVC И PE ТРУБ SYSTEM 2000 раструб-раструб, DN 50-300, PN 10 | 16



№ 4040 E2



DN	Диаметр трубы A	Задвижка						Шпindelь			Вес
		Ø D1	t	H	H1	L	B	a	c	Ø d1	
50	63	124	83	260	322	226	143	14,8	30	22	8,0
65	75	138	85	328	397	240	180	17,3	35	25	14,5
80	90	152	88	336	412	242	180	17,3	35	25	16,5
100	110	174	88	373	460	252	213	19,3	38	25	20,5
	125	195	88	373	470	260	213	19,3	38	25	19,0
125	125	195	90	450	547	280	285	19,3	38	28	32,0
	140	212	96	450	556	278	285	19,3	38	28	34,30
150	160	236	108	462	580	316	285	19,3	38	28	34,30
	180	258	118	462	591	342	285	19,3	38	28	43,5
200	200	284	128	563	705	366	357	24,3	48	32	65,0
	225	314	130	563	720	366	357	24,3	48	32	70,0
	250	347	147	563	738	469	357	24,3	48	32	81,5
250	250	347	147	670	844	400	432	27,3	48	34	104,0
	280	376	150	670	858	420	432	27,3	48	34	113,0
300	315	422	176	753	964	472	518	27,3	48	34	168,0
	355	470	237	753	988	687	518	27,3	48	34	218,6

Все чертежи, технические характеристики, размеры (все размеры в мм) и вес (все данные о весе в кг) носят обязательный характер. Мы оставляем за собой право на внесение изменений.

ЗАДВИЖКА E2 ДЛЯ PVC И PE ТРУБ SYSTEM 2000 фланец-раструб, DN 50-300/63-315, PN 10 | 16



Особенности модели

- Упругозапирающаяся клиновая задвижка с гладким проходным каналом
- С раструбной муфтой для обеспечения прочного на растяжение соединения с PE и PVC трубами
- Размеры фланца соответствуют EN 1092-2, отверстия согласно EN 1092-2 | PN 10 - стандарт; EN 1092-2 | PN 16 от DN 200 до DN 250 указать при заказе. Другие стандарты по запросу
- Один шток для нескольких диаметров задвижек
- 100 % подходит для работы с электроприводом
- Легкое переоборудование для использования с индикатором положения и электроприводом на основе стандартной крышки задвижки (от DN 50 до DN 200)

Для установки электропривода или индикатора положения снять центрирующий фланец и установить индикатор положения или электропривод с переходником (от DN 250 до DN 300)

Стандартное исполнение: без штурвала и штока

Специальное исполнение: по запросу

№ 4041 E2



Комплектующие

Подходящие аксессуары:

Штурвал:		№ 7800	см. стр. 301
Штоки:	фикс. длины	№ 9000E2	см. стр. 293
	телескопич.	№ 9500E2	см. стр. 293
Коверы:	фикс. длины	№ 1750	см. стр. 299
	телескопич.	№ 2051K	см. стр. 297
Электропривод:		№ 9920	см. стр. 301
Адаптер для электропривода (E2 переходник):		№ 8630E2	см. стр. 22
Опорная плита:		№ 3481, № 3482	см. стр. 300
Удлинитель штока:		№ 7820, № 7825	см. стр. 296
Индикатор положения:		№ 2170E2	см. стр. 312
Колонка управления Hawak:		№ 9894, № 9895	см. стр. 302

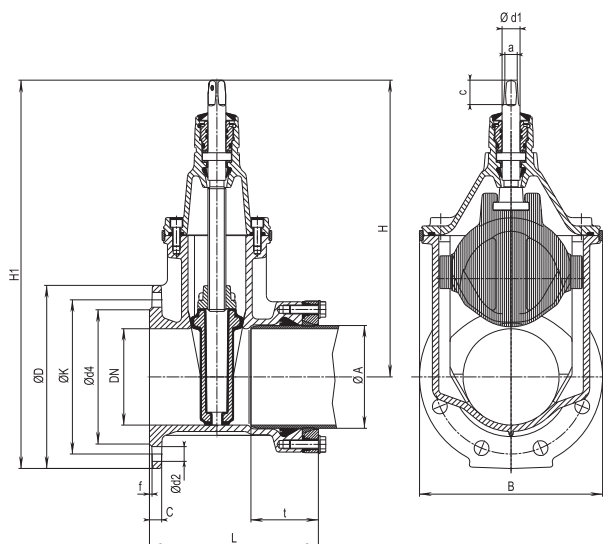
№ для заказа	MOP (PN)	Номинальный внутренний диаметр/DN Ø трубы A													
		50	65	80	100	100	125	150	150	200	200	250	250	300	300
4041E2	16														

Все чертежи, технические характеристики, размеры (все размеры в мм) и вес (все данные о весе в кг) носят необязательный характер. Мы оставляем за собой право на внесение изменений.

ЗАДВИЖКА E2 ДЛЯ PVC И РЕ ТРУБ SYSTEM 2000 фланец-раструб, DN 50-300/63-315, PN 10 | 16



№ 4041 E2



DN	МОР (PN)	Диаметр трубы А	Фланец			Болты		Задвижка					Шпиндель			Вес
			Ø D	С	Ø K	Количество	Резьба	t	Н	Н1	L	В	a	c	Ø d1	
50	10	63	165	19	125	4	M 16	83	260	342	188	143	14,8	30	22	11,0
	16															
65	10	75	185	19	145	4	M 16	85	328	420	205	180	17,3	35	25	15,0
	16															
80	10	90	200	19	160	8	M 16	88	336	436	211	180	17,3	35	25	18,5
	16															
100	10	110	220	19	180	8	M 16	88	373	483	221	213	19,3	38	25	22,0
	16															
125	10	140	250	19	210	8	M 16	96	450	575	239	285	19,3	38	28	34,5
	16															
150	10	160	285	19	240	8	M 20	108	462	605	263	285	19,3	38	28	39,0
	16															
200	10	180	285	19	240	8	M 20	118	462	605	276	285	19,3	38	28	41,5
	16															
200	10	200	340	20	295	8	M 20	128	563	733	298	357	24,3	48	32	66,0
	16															
200	10	225	340	20	295	8	M 20	130	563	733	298	357	24,3	48	32	73,0
	16															
250	10	250	400	22	350	12	M 20	147	670	870	325	432	27,3	48	34	100,0
	16															
250	10	280	400	22	350	12	M 20	150	670	870	335	432	27,3	48	34	107,0
	16															
300	10	315	455	24,5	400	12	M 20	176	753	981	371	518	27,3	48	34	150,0
	16															

Все чертежи, технические характеристики, размеры (все размеры в мм) и вес (все данные о весе в кг) носят обязательный характер. Мы оставляем за собой право на внесение изменений.

ЗАДВИЖКА E2 ДЛЯ PVC И PE ТРУБ SYSTEM 2000

тройник раструбный с одной встроенной задвижкой, PN 16



Особенности модели

- Упругозапирающаяся клиновья задвижка, встроенная в раструбный тройник
- С раструбными муфтами для обеспечения прочного на растяжение соединения с PE и PVC трубами
- Один шток для нескольких диаметров задвижек
- На 100 % подходит для работы с электроприводом
- Возможно переоборудование для использования с индикатором положения и электроприводом на основе стандартной крышки задвижки

Стандартное исполнение: без штурвала и штока

Специальное исполнение: по запросу

№ 4343 E2



Комплектующие

Подходящие аксессуары:

Штурвал:		№ 7800	см. стр. 301
Штоки:	фикс. длины	№ 9000E2	см. стр. 293
	телескопич.	№ 9500E2	см. стр. 293
Коверы:	фикс. длины	№1750	см. стр. 299
	телескопич.	№ 2051K	см. стр. 297
Электропривод:		№ 9920	см. стр. 301
Адаптер для электропривода (E2 переходник):		№ 8630E2	см. стр. 22
Опорная плита:		№ 3481, № 3482	см. стр. 300
Удлинитель штока:		№ 7820, № 7825	см. стр. 296
Индикатор положения:		№ 2170E2	см. стр. 312
Колонка управления Hawak:		№ 9894, № 9895	см. стр. 302

№ для заказа	MOP (PN)	Задвижка DN1 / Ø трубы					
		DN/Ø трубы	50 63	80 90	100 110	100 125	150 160
4343E2	16	80/90					
		100/110					
		100/125					
		150/160					
		200/225					

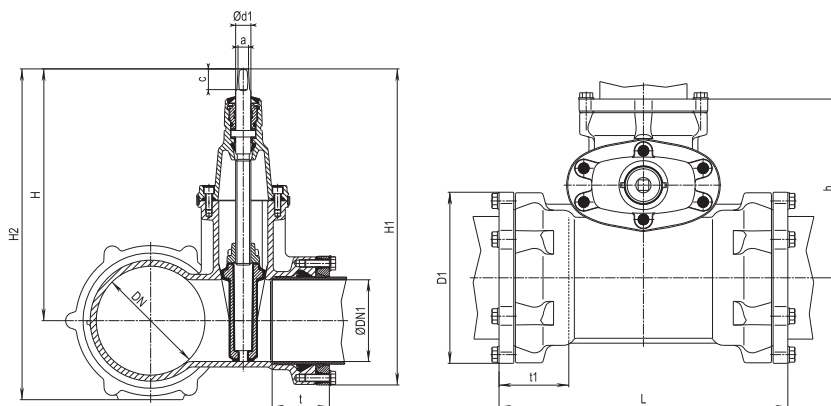
Все чертежи, технические характеристики, размеры (все размеры в мм) и вес (все данные о весе в кг) носят необязательный характер. Мы оставляем за собой право на внесение изменений.

ЗАДВИЖКА E2 ДЛЯ PVC И РЕ ТРУБ SYSTEM 2000

тройник раструбный с одной встроенной задвижкой, PN 16



№ 4343 E2



DN Диаметр трубы	DN 1 Диаметр трубы	E2 Комби-Т					Муфта			Шпindelь			Вес
		H	H1	H2	t	L	t1	D1	h	a	c	Ød1	
80/90	80/90	336	412	412	88	310	88	150	201	17,3	35	25	21,0
100/110	50/63	260	322	346	83	290	88	172	218	14,8	30	22	17,0
100/110	80/90	336	412	422	88	320	88	172	231	17,3	35	25	23,5
100/110	100/110	373	460	460	88	340	88	172	231	19,3	38	25	25,0
100/125	100/125	373	470	470	88	345	88	193	235	19,3	38	25	31,0
150/160	80/90	336	412	453	88	350	108	234	251	17,3	35	25	27,0
150/160	100/110	373	460	490	88	370	108	234	251	19,3	38	25	36,0
150/160	150/160	462	580	580	108	420	108	234	303	19,3	38	28	51,0
200/225	80/90	336	412	481	88	410	130	312	281	17,3	35	25	48,0
200/225	100/110	373	460	518	88	430	130	312	291	19,3	38	25	53,0

Все чертежи, технические характеристики, размеры (все размеры в мм) и вес (все данные о весе в кг) носят обязательный характер. Мы оставляем за собой право на внесение изменений.

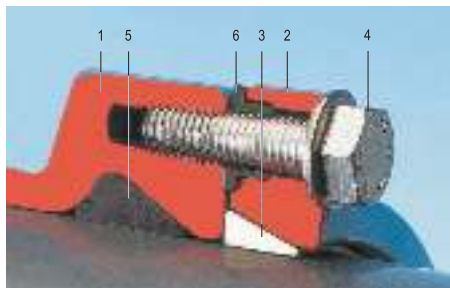
SYSTEM 2000

соединение с системой фиксации для PE и PVC труб



О SYSTEM 2000

- Для достижения герметичности соединения с трубой используется манжета, благодаря которой конец трубы без приложения лишних усилий вводится в муфту System 2000, легко минув её уплотнительную камеру
- Фиксация трубы происходит независимо от её герметизации и достигается путем затягивания болтов прижимного кольца
- Для тонкостенных PE труб (до 3 мм) и сетей с низким давлением рекомендуется использовать опорную втулку
- Фланец № 0400 укомплектован межфланцевой прокладкой для соединения с контрафланцем
- Пригодно для PE 80/100, EN 12201, DIN 8074
- Для PVC согласно EN ISO 1452-2



Раструбная муфта для PE (PE 80/100, EN 12201, DIN 8074) и PVC труб (EN ISO 1452-2) - абсолютная фиксация

Материал | Технические особенности

- 1,2 **Корпус и прижимное кольцо**
из высокопрочного чугуна, внутри и снаружи покрыты эпоксидным покрытием
- 3 **Фиксирующее кольцо** из латуни (от DN 300 бронза)
- 4 **Шестигранные болты** из нержавеющей стали
- 5 **Манжета** из эластомера
- 6 **Распорная втулка** из PE

Дополнительная информация

- Момент затяжки прижимного кольца System 2000 см. стр. 356

Все чертежи, технические характеристики, размеры (все размеры в мм) и вес (все данные о весе в кг) носят необязательный характер. Мы оставляем за собой право на внесение изменений.

ФЛАНЦЕВЫЙ АДАПТЕР SYSTEM 2000 С СИСТЕМОЙ ФИКСАЦИИ для PE и PVC труб

hawle

Особенности модели

- С раструбной муфтой для обеспечения прочного на растяжение соединения с PE и PVC трубами
- Размеры фланца соответствуют EN 1092-2, ГОСТ 33259-2015, отверстия согласно EN 1092-2, ГОСТ 33259-2015 | PN 10 - стандарт; EN 1092-2, ГОСТ 33259-2015 | PN 16 от DN 200 до DN 600 указать при заказе. Другие стандарты по запросу
- Межфланцевая прокладка для соединения с контрфланцем из эластомера

Материал корпуса

высокопрочный чугун
с эпоксидным покрытием
латунь/ПОМ
EPDM
нерж. сталь

Фиксирующее/Опорное кольцо
Уплотнение
Крепек

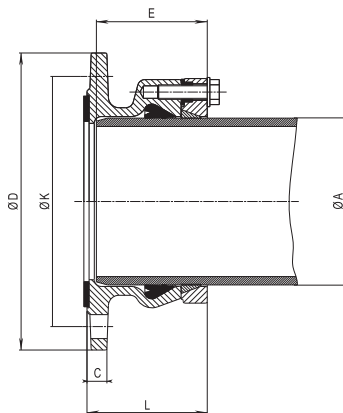
№ 0400



№ для заказа	MOP (PN)	Номин. внутр. диаметр/DN														
		50	60	65	80	100	125	150	200	250	300	400	500	600		
0400	16 (DN 50 - DN 150) 10 (DN 200 - DN 600)	Диаметр трубы А	63	63	63	63	90	110	140	200	250	315	400	500	630	
			75	75	75	110	125	160	225	280	355	455	560			
						90	125	140	180	250						
								160								

*DN 200-600, PN 16 по запросу

Фланец DN	Диаметр трубы А	ØD	ØK	C	L	E	Болты		Вес
							Количество	Резьба	
50	63	165	125	19	90	80	4	M 16	3,7
60	63	175	135	19	90	80	4	M 16	3,8
60	75	175	138	19	92	82	4	M 16	4,0
65	63	185	145	19	90	80	4	M 16	4,3
65	75	185	145	19	92	82	4	M 16	4,6
80	63	200	160	19	90	80	8	M 16	4,7
80	75	200	160	19	92	82	8	M 16	4,8
80	90	200	160	19	95	85	8	M 16	5,5
100	90	220	180	19	95	85	8	M 16	6,8
100	110	220	180	19	95	85	8	M 16	6,3
100	125	220	180	19	97	87	8	M 16	6,6
125	110	250	210	19	95	85	8	M 16	7,7
125	125	250	210	19	97	87	8	M 16	7,8
125	140	250	210	19	103	93	8	M 16	10,3
125	160	250	210	19	145	110	8	M 16	11,5
150	140	285	240	19	103	93	8	M 20	11,3
150	160	285	240	19	115	105	8	M 20	10,5
150	180	285	240	19	125	115	8	M 20	12,5
200	200	340	295	20	135	125	8	M 20	16,8
200	225	340	295	20	138	128	8	M 20	18,0
200	250	340	295	20	225	145	8	M 20	27,0
250	250	400	350	22	155	145	12	M 20	28,4
250	280	400	350	22	158	148	12	M 20	29,0
300	315	455	400	25	184	174	12	M 20	43,0
300	355	455	400	25	277	237	12	M 20	63,0
400	400	565	515	25	242	230	16	M 24	76,5
400	450	565	515	25	302	260	16	M 24	84,0
500	500	715	620	32	365	346	20	M 27	144,0
500	560	715	620	32	450	372	20	M 27	167,0
600	630	760	725	36	459	399	20	M 27	256,0



* Может использоваться на сетях водоотведения

Все чертежи, технические характеристики, размеры (все размеры в мм) и вес (все данные о весе в кг) носят необязательный характер. Мы оставляем за собой право на внесение изменений.

МУФТА SYSTEM 2000 для PE и PVC труб



Описание

- Для достижения герметичности соединения с трубой используется манжета, благодаря которой конец трубы без приложения лишних усилий вводится в муфту System 2000, легко минув её уплотнительную камеру
- Фиксация трубы происходит независимо от её герметизации и достигается путем затягивания болтов прижимного кольца
- Для тонкостенных PE труб (до 3 мм) и сетей с низким давлением рекомендуется использовать опорную втулку
- Фланец № 0400 укомплектован межфланцевой прокладкой для соединения с контрафланцем
- Пригодно для PE 80/100, EN 12201, DIN 8074
- Для PVC согласно EN ISO 1452-2

Материал | Технические особенности

- 1.2 **Корпус и прижимное кольцо**
из высокопрочного чугуна, внутри и снаружи покрыты эпоксидным покрытием
- 3 **Фиксирующее кольцо** из латуни (от DN 300 бронза)
- 4 **Шестигранные болты** из нержавеющей стали
- 5 **Манжета** из эластомера
- 6 **Распорная втулка** из PE

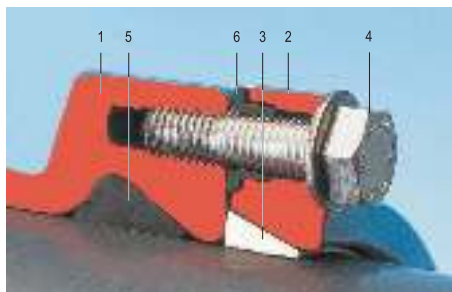
Дополнительная информация

- Момент затяжки прижимного кольца System 2000 см. стр. 356

Диаметр трубыA	L	E	B	Вес
63	171	80	124	3,6
75	175	82	138	4,3
90	181	85	152	5,8
110	181	85	172	6,5
125	185	87	193	8,2
140	197	93	210	9,0
160	221	105	236	12,0
180	241	113	258	19,0
200	261	125	284	24,0
225	265	128	314	28,0
250	300	145	347	34,0
280	306	148	376	40,5
315	358	174	422	62,5
355	464	237	472	98,0

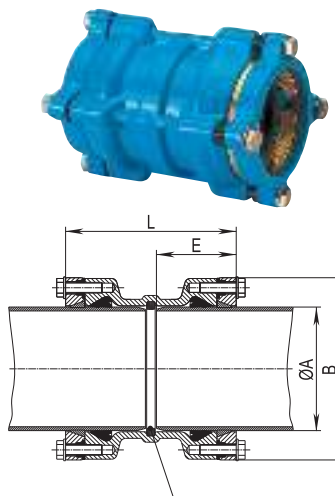
ВНИМАНИЕ! При использовании в качестве надвижной муфты: **удалить упорное кольцо** и снять наружную фаску на трубе (см. инструкцию по монтажу)

№ для заказа	MOP (PN)	Номинальный внутренний диаметр Ø трубыA													
		63	75	90	110	125	140	160	180	200	225	250	280	315	355
0430	16														



Распорная муфта для PE (PE 80/100, EN 12201, DIN 8074) и PVC труб (EN ISO 1452-2) - абсолютная фиксация

Муфта № 0430



Все чертежи, технические характеристики, размеры (все размеры в мм) и вес (все данные о весе в кг) носят необязательный характер. Мы оставляем за собой право на внесение изменений.

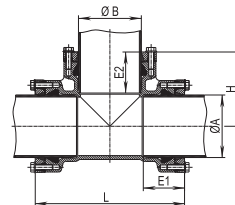
ФАСОННЫЕ ЧАСТИ SYSTEM 2000 для PE и PVC труб



Диаметр трубы А	ØB	L	E1	E2	H	Вес
63	63	236	83	83	118	6,0
75	75	250	85	85	125	7,7
90	90	268	85	85	134	9,0
110	63	240	85	80	140	7,7
	90	270	85	85	145	8,9
	110	290	85	85	145	9,2
125	90	274	87	85	150	10,4
	110	294	97	85	150	10,7
	125	306	90	90	153	15,0
140	90	288	93	85	157,5	12,2
	110	305	93	85	160	12,5
	140	344	96	96	167	19,0
160	90	310	105	85	170	14,0
	110	330	105	85	170	14,5
	125	380			170	19,8
	160	380	105	105	190	16,5
180	125	360	113	87	180	24,0
	180	415	113	113	207,5	29,0
200	200	460	128	128	230	35,0
	90	356	128	85	200	29,5
225	110	376	128	128	200	30,0
	225	488	130	130	244	55,0

Тройник раструбный № 8515

равнопроходный и переходной

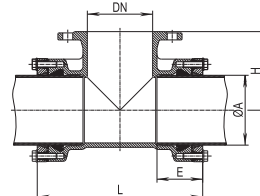


№ для заказа	МОР (PN)	Диаметр трубы А	Номинальный внутренний диаметр Ø трубы									
			63	75	90	110	125	140	160	180	200	225
8515	16	Диаметр трубы В	63	75	90	110	125	140	160	180	200	225
			63	75	90	90	90	90	125	180	200	225

Диаметр трубы А	DN	L	E	H	Вес
63	50	236	83	100	8,0
75	65	250	85	110	9,0
90	80	268	85	140	11,0
110	50	240	85	150	10,0
	80	270	85	150	11,5
	100	290	85	150	12,0
125	80	274	87	160	14,0
	100	294	87	160	14,0
140	80	288	93	170	15,0
	100	308	93	170	15,5
	125	334	93	170	16,0
160	80	300	105	180	16,5
	100	320	105	180	17,0
	150	380	105	180	20,0
180	80	310	113	200	23,0
	150	415	113	200	31,0
200	200	480	130	220	47,0
	80	356	130	220	33,5
225	100	376	130	220	33,0
	200	488	130	230	55,0

Тройник раструб-раструб-фланец № 8525

равнопроходный и переходной



№ для заказа	МОР (PN)	DN	Диаметр трубы А									
			63	75	90	110	125	140	160	180	200	225
8525	16	DN	50	65	80	50	80	80	80	80	200	80
						80	100	100	100	150		100
						100	125	150	200			

*** Может использоваться на сетях водоотведения**

Все чертежи, технические характеристики, размеры (все размеры в мм) и вес (все данные о весе в кг) носят необязательный характер. Мы оставляем за собой право на внесение изменений.

ФАСОННЫЕ ЧАСТИ SYSTEM 2000 для PE и PVC труб



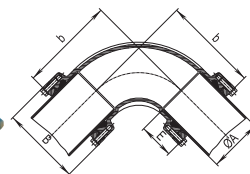
Диаметр трубы A	b				E	B	Вес			
	90°	45°	30°	11°			90°	45°	30°	11°
63	153	112			80	124	4,2	4,7		
75	170	120			82	138	5,5	5,0		
90	188	129	115	98	85	152	7,6	6,4	5,8	5,7
110	213	140	122	100	85	172	10,0	7,9	7,2	6,6
125	240	153			87	193	9,8	9,9		
140	246	159			93	210	15,0	13,1		
160	283	181	155		105	236	19,5	16,0	15,0	
180	293	191			113	258	26,0	21,0		
200	353	221			125	284	37,5	30,0		
225	355	224			128	314	43,0	38,0		
250	427	263			145	347	57,0	47,0		
280	430	266			148	376	69,0	55,0		
315	506	313			174	422	100,0	80,0		

* Может использоваться на сетях водоотведения

Диаметр трубы A	L	E	B	Вес
63	106	80	124	2,7
75	138	82	138	3,2
90	141	85	152	4,6
110	159	85	172	6,4
125	162	87	193	6,1
140	169	93	210	7,7
160	180	105	236	8,6
180	192	113	258	11,7
200	203	125	284	14,5
225	207	128	314	16,5
250	225	145	347	20,5
280	228	148	376	25,0
315	254	174	422	33,5

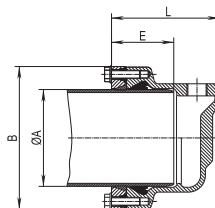
DN	Диаметр трубы A	L	E	H	H1	Вес
80	90	210	85	110	165	12,7
100	110	223	85	125	180	16,0

Отводы
№ 8535 90°
№ 8545 45°
№ 8555 30°
№ 8557 11°



№ для заказа	MOP (PN)	Номинальный внутренний диаметр Ø трубы A													
		63	75	90	110	125	140	160	180	200	225	250	280	315	
8535 90°	16														
8545 45°															
8555 30°															
8557 11°															

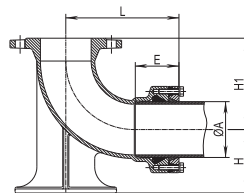
Заглушка
№ 8075



На выбор с резьбовым отводом или без него, осевой или поперечный 1" - 2"

№ для заказа	MOP (PN)	Номинальный внутренний диаметр Ø трубы A													
		63	75	90	110	125	140	160	180	200	225	250	280	315	
8075	16														

Пожарная подставка
№ 5045



№ для заказа	MOP (PN)	Номинальный внутренний диаметр/DN Ø трубы A	
		80 90	100 110
5045	16		

Все чертежи, технические характеристики, размеры (все размеры в мм) и вес (все данные о весе в кг) носят необязательный характер. Мы оставляем за собой право на внесение изменений.